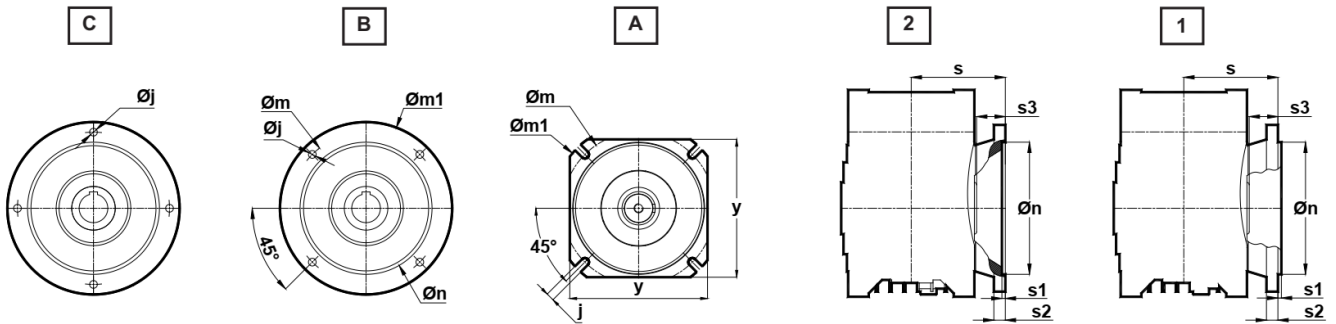




Специальный выходной фланец



Тип Type Typ	Stok Kodu Stock Code Produktnummer	Flanş Tipi Flangetype Flanschtyp	Montaj Ölçüleri Mounting Dimensions Befestigungsmaße								
			n	m	m1	j	s	s1	s2	s3	y
EX030	5E030X05	A2	50	68	80	6.5	54.5	4	8	21.5	70
	5E030X01	B1	70	85	105	7	55	2.5	6	22	-
	5E030X06	B1	70	85	105	7	81	2.5	6	48	-
	5E030X02	B1	80	100	120	7	55	2.5	6	22	-
EX040	5E040X11	A2	60	75	110	10	69.5	4	9.5	28.5	95
	5E040X12	A1	60	75	110	10	97	3.5	9.5	56	95
	5E040X10	B2	80	100	120	10	58.5	3	8	17.5	-
	5E040X04	C1	80	100	120	7	72.5	4	10	31.5	-
	5E040X05	C2	80	100	120	7	72.5	4	12	31.5	-
	5E040X02	B1	95	115	140	9	72.5	4	10	31.5	-
	5E040X06	B1	110	130	160	9	76	3.5	10	31.5	-
EX050	5E050X12	A2	70	85	125	10	91	5	9	42	110
	5E050X02	C1	95	115	140	9	74	3.5	10	25	-
	5E050X01	C1	95	115	140	9	91	3.5	10	42	-
	5E050X05	C2	95	115	140	9	90.5	3.5	10	41.5	-
	5E050X06	C2	95	115	140	9	74.5	3.5	10	25.5	-
	5E050X04	B1	95	130	160	9	74	3.5	10	25	-
	5E050X07	B2	95	130	160	9	90.5	3.5	10	41.5	-
	5E050X03	B1	95	130	160	9	91	3.5	10	42	-
	5E050X09	B1	110	130	160	9	93	3.5	15	44	-
	5E050X10	B2	110	130	160	9	93	5.5	15	44	-
	5E050X19	B1	110	130	160	11	105	3.5	12	56	-
	5E050X16	B1	110	130	160	9	119.5	3.5	15	70.5	-
5E050X17	C1	130	165	200	11	119.5	3.5	15	70.5	-	
EX063	5E063X13	B1	100	130	160	11	136	3.5	10	75	-
	5E063X07	B2	100	130	160	11	136	6	10	75	-
	5E063X02	B2	110	130	160	11	96	4	10	35	-
	5E063X06	B1	110	130	160	11	94	2	8	33	-
	5E063X12	A2	115	150	180	12	83	6	10	22	145
	5E063X11	B2	130	165	200	11	96	4	10	35	-
EX075	5E075-160	B2	110	130	160	11	90	6	13	30	-
	5E075X01	B1	110	130	160	12	111	3.5	13	51	-
EX080	5E080X07	B1	130	165	200	11	107	3	12	40	-
	5E080X05	A2	130	165	200	14	118	6	13	51.5	170
EX100	5E100X04	A2	152	175	210	14	119	6	13	41	200
	5E100X05	A2	170	230	280	14	131	6	15	53	260
EX125	5E125X05	A2	170	230	280	14	146	6	15	53.5	260